

N° 295 V

Guía Mecánica

XXX^o años



54 9 11 3795-0059



guiamecanica.com.ar
guiamecanica.com

CEA | ELECTRÓNICA AUTOMOTRIZ

STREAMING

FULLPROB 2

MIÉRCOLES

13/05



13:00 BUE 18:00 MAD

EN NUESTRO CANAL DE YOUTUBE
CEA ELECTRÓNICA AUTOMOTRIZ

54 9 11 3230-2978 | 54 9 11 2761 4102

Av. Alejo Bruix 4577 / CABA
+54 11 3533 8914 / +54 11 3979 0553
info@ceaelectronica.com

Av. Emilio Castro 6212 / CABA
+54 11 3533 8914 / +54 11 3979 0553
cursos@ceaelectronica.com

Cajas automaticas

Reparación de cajas automáticas
Servicio en todo el país
Todas las marcas
Mosconi 870
L.del Mirador - Bs As

54 9 11 2174-5843

54 9 11 2687-9518

cajasautomaticasf1

Forparque
REPUESTOS

Venta repuestos automotor
línea completa

Av. Caseros 3368

11 3605-4777
11 6442-4950



AUTOTRAINING
PASSANITI

Esta edición cuenta con fichas técnicas coleccionables

<https://videos.autotrainingpassaniti.com/>

MAYO

STAFF

DIRECTOR PROPIETARIO
Claudio Squitieri

REVISTA MENSUAL
DISTRIBUCIÓN GRATUITA

<https://www.guiamecanica.com.ar>
<https://www.guiamecanica.com>

Fecha Publicación: 8/5/28
Reg. Prop. Intelectual N° 718765

Ejemplar Nro. 295

Nota aclaratoria

El director no se responsabiliza por el contenido de los avisos publicitarios de esta guía. Los colaboradores y las notas no son remuneradas y no necesariamente reflejan el pensamiento del director. Prohibida su venta y/o reproducción total o parcial.



Editorial

Mayo: Llegamos a mayo, un mes que para nosotros, los argentinos, tiene un gusto especial. Mientras el frío empieza a sentirse en el taller hacemos patria sosteniendo la persiana alta. El aumento de los insumos, la dificultad para conseguir ciertos repuestos y la lógica preocupación de nuestros clientes por los costos, hacen que gestionar un taller hoy sea una tarea de malabaristas.

Sin embargo, es precisamente en este contexto donde se ve el valor real del mecánico argentino. Ese ingenio para encontrar soluciones donde otros ven problemas es nuestra mayor herencia. Sigamos apostando al conocimiento, porque un profesional capacitado es un trabajador que siempre tiene futuro, pase lo que pase con la economía.

¡Viva la Patria y buen trabajo para todos!

Flia. Squitieri

 info@guiamecanica.com

 **+54 9 11 37950059**



AUTOBAHN S.A.



REPUESTOS Y ACCESORIOS

Importador Directo - Envíos a todo el País

Av. Dtor Ricardo Balbín 3682 (1430) Ciudad Bs. As.


Tel.: 4542 4733 / 4544 7895 Telefax: 4541 7467

E mail: info@autobahnimportaciones.com.ar

Cajas automaticas **F1**  S.R.L.

**SERVICIO Y
REPARACIÓN
DE CAJAS
AUTOMÁTICAS**

 AV. GRAL. E. MOSCONI 870
LOMAS DEL MIRADOR

 11 2687 9518

 CAJASAUTOMATICASF1

WWW.CAJASAUTOMATICASF1.COM.AR

SOLUCIONES DE DIAGNÓSTICO AVANZADO



DISTRIBUIDORA INTEGRAL



AUTEL ULTRA S2

Diagnóstico avanzado con topología de red del vehículo

Programación de módulos ECU y funciones de codificación

Pantalla grande de alta resolución para análisis de datos

Diagnóstico completo de todos los sistemas del vehículo

Programación de ECU y codificación avanzada

Compatible con protocolos modernos CAN FD y DoIP



AUTEL MS908 S3

Prueba rápida de circuitos eléctricos automotrices

Inyección de voltaje y verificación de continuidad

Diagnóstico de relés, fusibles y cableado

AUTEL PUNTA LÓGICA PS100



Diagnóstico especializado para vehículos pesados y camiones

Cobertura de sistemas de motor, transmisión, frenos y ABS

Funciones de mantenimiento y servicio para flotas



AUTEL MS908 CV

EQUIPAMIENTO PROFESIONAL PARA TALLERES ESPECIALIZADOS

AUTEL

DANA HORACIO

Frenos y Embragues



11 66718953

* **Embragues**

Nuevos - Reparados - Reformas

* **Frenos**

Campanas - Discos - Pastillas

* **Rulemanes de Rueda**

* **Bombas de Agua**



Av. Dorrego 390 (Esq. Muñecas) - 1414 C.A.B.A.



11 4854-2617



54 11 6939-3641

BELMONTE

RECTIFICACIÓN

desde
1951

Somos una Empresa con más de 74 años en la rectificación de motores diesel, nafteros y GNC en las versiones de estacionarios y vehiculares.



Virgilio 2842 - Capital Federal
Buenos Aires, Argentina

11 4049-8546

info@belmonterectificacion.com



AUTOPARTES JJ



Juan B. Justo 2989 Zona Warnes CABA

autopartesjj@gmail.com



11 2193-3086 - 11 5641 1431



autopartesjj.partes.nuevas

ARGENCAJAS

Transmisión Parts

Caja de velocidades y Diferenciales - Repuestos -
Reparaciones - Reformas 4x4 - 4x2 Nuevos -
Usados - Nacionales - Importados



mercado
libre

TODAS LAS MARCAS

Envíos a Domicilio en Todo el País



mercado
pago

Juan B. Alberdi 7349

Tel.: 11-5722-9097

argencajas@hotmail.com

APS - Accelerator Position Sensor o APP - Accelerator Pedal Position

Sensor de Posición de Pedal del Acelerador

Está ubicado, en el pedal del acelerador, y en muchos casos incorporado al mismo pedal conformando una sola.

El APS, detecta el ángulo, que adopta el pedal del acelerador, provocado por la intención del conductor de acelerar o no el motor.

La información es recibida por la Unidad de Control de Motor (ECU) para procesarla y enviar una señal.

En el caso de los motores nafteros, esa señal es utilizada para energizar el cuerpo de mariposa electrónico. Permitiendo así regular el ingreso de aire al motor. De lo cual se deduce que el Sensor de Posición de Pedal del Acelerador, está relacionado directamente con el resultado del TPS. Toda la información éste importante sensor, la encontraras en nuestra nota técnica del mes de junio.

Por otro lado, en el caso de los motores Diesel CRDi (Common Rail), la señal del APS junto a otras señales, es utilizada energizar los inyectores. Logrando así regular la cantidad de combustible que ingresa al motor.

Es posible encontrar, diferentes tipos de APS según su arquitectura y composición. Vamos a desarrollar, los dos de los más utilizados.

Como es el caso de los APS de tipo Resistivo. Conformados, por dos resistencias variables, (potenciómetros).

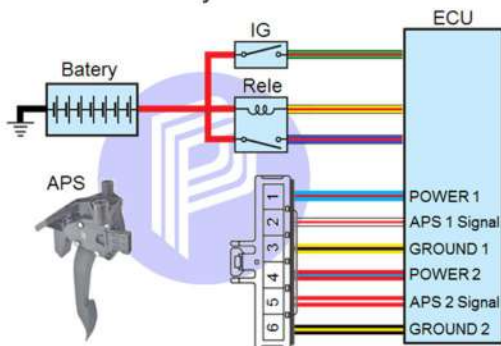
Pueden poseer, 4 o 6 terminales de conexión, y en raras excepciones, 5 terminales.

Por contrapartida, los APS más modernos, son sensores de tipo sin contacto, y utilizan el principio de Efecto Hall. Generalmente, cuentan con 6 terminales de conexión.



ESQUEMA DE CONEXIÓN

En las siguientes imágenes se representan, de forma genéricamente la conexión entre la alimentación la ECU y el APS.



COMPROBACIONES PREVIAS AL DIAGNÓSTICO

Inicialmente, es necesario considerar los siguientes ítems:

1- Verifique el arnés de conexión, el estado de los cables y los terminales de conexión.

2- Verifique el estado general del sensor, corrosión, fisuras, etc.

3- En caso que corresponda, verifique que el APS, se encuentre ajustado en su alojamiento.

4- En algunos casos el APS, incorpora corredera para realizar correcciones en su puesta a punto.

5- Instale el equipo de diagnóstico. Según sea el caso, el scanner mostrará un código de defecto o de diagnóstico relacionado. Comúnmente llamamos DTC, que proviene de la abreviatura en inglés de Diagnostic Trouble Code.

6- Recuerde que el APS, está relacionado directamente con el TPS y el Cuerpo de Aceleración Electrónico.

CÓDIGOS DE DIAGNÓSTICO RELACIONADOS

A continuación, se muestra un listado con los principales DTC genéricos:

C1750

P1122

P1246

P1247

P1271

P1275

P1276

P1278
P1280
P1281
P1287
P1295
P1542
P1551
P1630
P1634
P1772
P2114
P2122
P2123
P2127
P2128
P2138
P2299

Como siempre mencionamos en esta sección. El listado, no considera todos los DTC específicos por marca y obviamente dejando en claro que no son los únicos relacionados con éste componente.



José Jesús Passaniti

Formador Automotriz

Tel: (+54 9) 11 5429 9613

www.josepassaniti.com.ar



**CLIMATIZACIÓN: CALEFACCIÓN Y AIRE
ACONDICIONADO CARGA Y REPARACIONES**

MECÁNICA Y ELECTRICIDAD INTEGRAL

INYECCION ELECTRÓNICA

MECATRÓNICA

**HORARIO DE ATENCIÓN DE
LUNES A VIERNES DE 9 A 17 HS.**



**1160206791
1166902557**

**AV. EVA PERÓN 4380
CABA**

Campus9

Equipos de Labor y Diagnostico Automotriz

EQUIPOS DE DIAGNÓSTICO AUTOMOTRIZ

- Fullprob - Full diesel
- Probador de Ecus y Fusibleras
Electrónicas Osciloscopios
- Escáners
- Herramientas
- Manuales
- Puesta a Punto



NUESTRAS MARCAS

RULHMANN - EUROTCH-
TOTAL - HAMILTON -
BREMEN - PRO'SKIT - OWON
- CEA - JMP - ERREVE -
TELME - INSUMOS F347



INSUMOS DE LIMPIEZA PARA TU TALLER

VARISOL - Líquido para limpieza en bateas de Ultrasonido -
líquido para Batea Lavapiezas Palladino- Arranca Motores -
limpia Mariposas Limpiacontactos - Limpia Sensores MAF

11 2464-0244

@campus9_electronica_automotriz

Campus9electronicaAutomotriz

@cesarherramientas

NUEVO INGRESO!

ELEMENTOS DE
SEGURIDAD
GUANTES



Guante Nitrilo negro
para protección del
playero.

Amplia variedad de modelos

Tel.: (011) 4442-0112
4622-2853 / 4462-5003

info@kefrenargentinasrl.com.ar

www.kefrenargentinasrl.com.ar

 **+54 9 1168265371**



DENSO



BOSCH

SIEMENS



Stanadyne



VDO

Lucas

ZEXEL

DELPHI

**VENTA Y REPARACIÓN DE BOMBAS
E INYECTORES DIESEL EN GENERAL**

GARANTÍA DE 6 MESES

Jacinto Estivao 2196 - R.3 Km. 35
Virrey del Pino - La Matanza

 **+54 9 11 6371-5849**

AMORTIGUADORES



Reparación y modificación de amortiguadores nacionales e importados
Suspensión a medida o suspensión regulable
Suspensión deportiva y de competición
Autos, camionetas, camiones
Trabajos garantizados
Venta de espirales

Todos los medios de pago

Buscanos en



Tel. 1165402074

Marmol 4695 - Isidro Casanova - Bs. As.





RADIADORES LUGANO

NOVEDADES



Como Siempre



Pola 3117 (1439) CABA Tel.: 4601-9152 📞 15 6390 4614 📞 15 6512 1046 📞 15 5713 9242
radiadoreslugano@yahoo.com.ar - www.radiadoreslugano.com.ar



CEA

ELECTRÓNICA
AUTOMOTRIZ

GASOLINA - DIESEL



KIT FULL

BANCO DE PRUEBA PARA
ECUS Y ELECTRÓNICA
AUTOMOTRIZ

EL PROBADOR DE
ELECTRÓNICA AUTOMOTRIZ
MULTIMARCA MÁS COMPLETO
DEL MERCADO

Av. Alejo Bruix 4677 / CABA
+54 11 3533 8914 / +54 11 3979 0553
info@ceaelectronica.com

Av. Emilio Castro 6212 / CABA
+54 11 3533 8914 / +54 11 3979 0553
cursos@ceaelectronica.com



DIVISION ELECTRONICA

MANUALES DE EQUIPOS
CATALOGO - INFORMACION



PDM-E1 EQUIPO MULTIFUNCION PARA PRUEBA Y DIAGNOSTICO



- Alimentación de 12v CC.
- Manejo de opciones con Display LCD y teclado.
- Prueba inyectores, motor paso a paso, motor de continua y válvulas PWM.
- Salida para activación de bomba eléctrica de combustible.
- Mide resistencia, frecuencia, voltaje y tiempo de inyección.
- Prueba batería, alternador y regulador sobre el vehículo.
- Simula Lambda, señal Hall, señal magnética, MAP, sensores 0-5v y de temp.
- Simula sensor resistivo.
- Prueba bobinas y módulos de encendido.
- Mide sensores MAP, MAF, HALL, inductivos, etc..
- Prueba mariposa motorizada con medición simultánea de sensor TPS.
- Salidas auxiliares de 5v y 12v para alimentación externa de sensores.
- Gabinete plástico con diseño ergonómico.

PDM-E17 SIMULADOR DE SENSORES Y GENERADOR DE SEÑALES

- Alimentación de 12v CC.
- Protecciones contra cortocircuitos mediante fusibles térmicos.
- Simulador de TPS.
- Simulador de sensor de temperatura.
- Simulador de ECT, IAT, MAF y MAP de 0v a 5v.
- Simulador de sensor MAP de frecuencia.
- Simulador de sonda lambda (Sensor de Oxígeno).
- Simulador de sensor Hall y de sensor Inductivo (Señal Analógica Oscilante).
- Detector de presencia de señales con cierre a masa y pulso positivo.



PDM-E25 OSCILOSCOPIO TFT COLOR

- Fuente de alimentación 220v AC a 12v CC incluida.
- Pantalla TFT color de 2.4" de 320 x 240 pixeles de resolución.
- Un Canal de medición. Visualización de señal y valores en tiempo real.
- Ancho de banda analógico: 0 - 250KHz.
- Tasa de muestreo: 1Mpsps máx.
- Sensibilidad: 10mV/Div. - 5V/Div. Voltaje de pico máximo 50v.
- Resolución vertical: 12-bit (Conversión Analógica a Digital).
- Base de tiempo: 10us/Div - 500s/Div.
- Función de congelar imagen de medición (HOLD).
- Guardar / Visualizar Forma de onda. Longitud de grabación: 1024 puntos.

PDM-E6 VOLTIMETRO MICROPROCESADO AUTOALIMENTADO

- Alimentación de 12v CC o 24v CC.
- Apto para uso en autos, motos, camiones, colectivos y embarcaciones.
- Medición de voltaje entre 0.00v y 99.9v.
- Equipo autoalimentado.
- Display led de 7 segmentos de alto brillo.
- Tecla para indicación de voltaje de batería o cable de medición.
- Fácil uso y manejo.
- Permite detectar fallas en baterías, reguladores y alternadores.



DIVISION ELECTRONICA

distribuidorahepea@hotmail.com

www.pdmelectronica.com.ar



54 9 3416 03-3028 - (Lautaro Bordon)

EQUIPAMIENTO PARA DIAGNOSTICO DE INYECCION ELECTRONICA VEHICULAR

JAPAN MOTORS

REPUESTOS PARA MOTORES JAPONESES



Av. Warnes 1155 C.A.B.A.



54 11 4854 3741



54 9 11 2182-1620

Desde 1984 fabricando productos de la más alta calidad y reconocida eficiencia operativa. Orgullosamente Industria Argentina

LUBRICANTE PRE OIL

Para Pre lubricación de Todo Tipo de Turbocompresores



Presentación:
Aerosol de 427 cc
y
Botella de 980 cc

RESUMEN

DESCRIPCIÓN:

Producto especial para pre lubricación de todo tipo y modelo de turbocompresores. Crucial para extender la vida útil de turbos, sean reparados o nuevos. Evita desgaste prematuro de la turbina debido a las altas velocidades, la fricción, y las elevadas temperaturas. Brinda, en especial, seguridad en el momento de la puesta en marcha por primera vez luego de ser armado e instalado, proveyendo una puesta en marcha eficiente y muy serena.

FORMA de USO:

El proceso varía dependiendo del tipo de turbo y el vehículo -ver las instrucciones del fabricante- generalmente implica inyectar PRE OIL F347 al turbo mediante bomba manual o eléctrica.

VENTAJAS:

- Provee puesta en marcha serena y eficiente.
- Evita el desgaste por fricción a altas velocidades.
- Punto de escurrimiento casi cero a alta temperatura.
- Evita que se quemé por temperaturas elevadas.
- Compatible con todo aceite de motor.



Es otro producto de:
F347 ARGENTINA C. e I.
Pedíselo a tu proveedor habitual



Accesorios y Repuestos para Automotores
Asiáticos, Americanos y Europeos.

Repuestos de Motor para Máquinas
Viales y Motores Industriales.



Ventas por mayor y menor - Envíos al interior

AV. NAZCA 1917 - CABA

 +54 9 11 3694-7847

 (011) 4582-0640 / 4583-6796

 carspart@hotmail.com

VTM
TRANSMISIONES S.A.

Crucetas, Cardanes,
Movimientos,
Despieces,
Línea Pesada,
Puntas estríadas



(011) 2798-1859



<https://vtmtransmisiones.com>



vtmtransmisiones@gmail.com



(011) 4854-2159 o (011) 4854-7679



Av. Warnes 1125 (1414)
C.A.B.A.



MOTORLIDER

MANTENEMOS SU VIDA EN MOVIMIENTO

Atendido por sus dueños



Nos especializamos:

- MOTOR
- TAPAS DE CILINDRO
- CIGÜEÑALES
- ARBOLES DE LEVAS.
- MECANICA COMPLETA DE MOTOR.
- SOLDADURAS

Av. del Barco Centenera 2966



11-6798-2384

CHEVROLETOTAL

**AUTOPIEZAS Y ACCESORIOS
ORIGINALES GENERAL MOTORS**
Líneas Completas
Envíos al interior

Montenegro 51 (1427) - CABA
Tel.:4857-6610
chevroletotal@yahoo.com.ar
www.chevroletotal.com.ar



CAJAS
AUTOMATICAS

11-2251-4937

VENTAS DE
REPUESTOS

Av Amancio Alcorta 1800 - C.A.B.A
veronicarosa@hotmail.com
@roscajas_automaticas
+54 9 11 2251-4937
+54 9 11 5579-4995
Lunes a viernes 08.30am – 17.00pm
Sábados 09.30am – 13.00pm



CAJAS AUTOMATICAS

VENTAS DE
REPUESTOS
TODAS LAS
MARCAS
ENVIOS A
TODO EL PAIS

WWW.CAJASAUTOMATICAS.COM.AR

ROS 4G
CAJAS AUTOMATICAS

VENTAS DE REPUESTOS

TODAS LAS MARCAS ENVIOS A TODO EL PAIS

NOV STAR WHATSAPP 11-2251-4937



DIVISION ELECTRONICA

MANUALES DE EQUIPOS
CATÁLOGO - INFORMACIÓN



PDM-E11/PDM-E24 BATEAS D LIMPIEZA POR ULTRASONIDO DE 3 6 LITROS

- Alimentación: 220v VA – 50Hz.
- Transductor ultrasónico piezoeléctrico tipo sándwich.
- Recipiente de acero inoxidable de 3 y 6 Litros.
- Panel de control digital con display.
- Indicación de estados con leds y alarma.
- Programas seleccionables de limpieza.
- Frecuencia y potencia variable.
- Temporizador entre 60 y 960 segundos (1 y 16 Minutos)
- Sistema multifrecuencial.
- Calefactor automático.
- Incluye accesorio porta inyectores/objetos.

PDM-E2 PUNTA DIGITAL MULTIFUNCIÓN

- Alimentación de 12v CC.
- Manejo de opciones con Display LCD y teclado.
- Medición de voltaje y frecuencia.
- Mide tiempo de inyección.
- Mide sensores MAP, MAF, HALL y magnético.
- Punta lógica con inclinación visual mediante led y alarma sonora.
- Generación de señales HALL y PWM.
- Generación de pulsos para inyectores.
- Generación de estados lógicos (12v y 0v).
- Prueba actuadores de realenti IAC/ISC de dos cables (PWM).
- Prueba mariposas motorizadas y mide sensor TPS.
- Función linterna para mejorar la visualización de la zona a diagnosticar.



PDM-E19 ANALIZADOR DE BATERIAS Y SIST. ELEC. PARA 12V Y 24V



- Voltaje de alimentación entre 7.5v y 31v.
- Equipo compacto de fácil uso (Se conectan sólo dos cables a la batería).
- Manejo mediante display LCD alfanumérico con luz de fondo y teclado.
- Mediciones para sistemas de 12v y 24v.
- Permite ingreso de temperatura ambiente para diagnostico de pruebas.
- Medición de voltaje de batería en vacio con indicación de carga.
- Prueba de arranque con voltaje mínimo, máximo y temperatura ambiente.
- Prueba de regulación de voltaje actual y registro de valor mínimo y máximo.
- Voltmetro externo hasta 31v con dígitos numéricos de excelente visibilidad.



DIVISION ELECTRONICA

distribuidorahepea@hotmail.com

www.hepea.com.ar



54 9 3416 03-3028 - (Lautaro Bordoni)

EQUIPAMIENTO PARA DIAGNOSTICO DE INYECCION ELECTRONICA VEHICULAR

WWW.GUIAMECANICA.COM.AR

EL PORTAL AUTOMOTRIZ

**Conexión Directa
con el proveedor
que necesitas.**

**CON EL AVISO EN LA
REVISTA TENES
SIN CARGO
EL AVISO
EN EL PORTAL**

Consultas al:

 **+54 9 11 37950059**

Guía Mecánica®



El Portal Automotriz

Seguinos en nuestra redes sociales



[Formulario de suscripción GRATUITO](#)

[DESCARGÁ LA EDICIÓN QUE QUIERAS](#)

[MIRÁ LA REVISTA ACTUAL PAGINA POR PAGINA](#)



TALLERES



EQUIPAMIENTO



CURSOS Y
MANUALES



RECTIFICADORAS



DISTRIBUIDORES



ACCESORIOS



PESADOS



REPUESTOS

BENTANCOR



Venta de
elementos
de competición



Reparación y
venta de turbos



Rectificación
de motores
y tapas de
cilindros en
general



España 3700 San Martín Bs. As.



1126912612



1147534195



+5492235343918



Av. Constitución 6174

Mar del Plata, Argentina

chapista.sacabollos@gmail.com

www.varillerosacabollos.com



[varilleros_sacabollos/](https://www.instagram.com/varilleros_sacabollos/)



[Cursos.VS.varilleros.sacabollos](https://www.facebook.com/Cursos.VS.varilleros.sacabollos)



VARILLEROS SACABOLLOS

**Técnicas de
Desabollado SIN
dañar la pintura.**

edu-center

CASA ADHERIDA AL A.C.A.

**CENTRO DE DIAGNÓSTICO DE
INYECCIÓN ELECTRÓNICA**



**CONTROL ELECTRÓNICO COMPUTARIZADO
LIMPIEZA DE INYECTORES CHIP DE POTENCIACIÓN**

TRABAJOS GARANTIZADOS

ATENCIÓN PERSONALIZADA

Hidalgo 1695 (Esq. Galicia) - Tel: 4807-2067



11 6985-2589

Wilson Champ



- Tecnología de Avanzada
- Asesoramiento
- Servicio de Postventa
- Garantía
- Soporte Técnico
- Fabricación
- Capacitación Permanente
- Exportación
- Asesoramiento




Av. Int. Fco. Rabanal 1789 (CP 1437)


Buenos Aires - Argentina


ventas@wilsonchamp.com.ar

(54-11) 4918-6261

(54-11) 4919-2096

 54-911-6826-2090

 /wilsonchampsrl/

 /WChampSRL

<https://www.wilsonchamp.com.ar/>

SERVICIOS PARA EL AUTOMOVIL



Neumáticos - Frenos
Inyección Electrónica
Alineación - Balanceo
Amortiguación -
Tren delantero
Dirección

Asamblea 403 - C.A.B.A.



11 4921-3849



54 11 49740492



11 4635 9000



1141411188 / 1150504008



repuestosabf@gmail.com




Av. Eva Perón 5757, CABA,



@abf_repuestos

caviglia
REPUESTOS PARA CAMIONES

Seguinos en 



REPUESTOS Y ACCESORIOS LÍNEA PESADA



Atención
Personalizada

Envíos a todo
el País

Av. Champagñat 1167

tel/fax 0223 4701233

7600 Mar del Plata

 **+549 223 5383512**

 **+549 223 5032141**



KEFREN

KEFREN ARGENTINA SRL
ACCESORIOS PARA ESTACIONES DE SERVICIO

NUEVO PRODUCTO



**Mezcladores de refrigerante Groz CMX/1 CMX-1,
hasta 1100 litros/hora
Relación de mezcla 0-11%**

- Los mezcladores de refrigerante/liquido se utilizan para mezclar concentrado de refrigerante liquido con agua.
- Utilizados en diversas aplicaciones industriales para una correcta mezcla de refrigerantes.
- Fabricados en aluminio, los mezcladores de refrigerante GROZ funcionan con un mecanismo de válvula de disco rotatorio.
- Construcción compacta y mínimo número de piezas.
- Impulsados por la presión del suministro de agua.
- El ajuste de la relación de mezcla es variable y se controla con un simple giro de la perilla.
- El tubo de succión integrado y el tapón de 2" se adaptan directamente a bidones de refrigerante de 205 litros.
- USO RECOMENDADO: Fluidos de corte/metalurgia.



11-3911-0705



www.kefrenargentinasrl.com.ar

RG

Audio

- AIRE ACONDICIONADO
- CALEFACCIÓN
- ALARMAS
- AUDIO AIRBAG
- ELECTRÓNICA
- DIAGNÓSTICO COMPUTARIZADO



11 5805-6273



RG.AUDIOARGENTINA



RG.AUDIOARGENTINA



Av. Carhué 3081 - Mataderos
CABA

AG-TURBOTECHNIK

LABORATORIO DE MANTENIMIENTO, REPARACION Y BALANCEO DE TURBOCOMPRESORES

Ahora reparamos
inyectores
COMMON RAIL
también



IHI



Garrett

HOLSET

Schwitzer

BWBO

CAT

ABB

- El mejor precio de plaza en reparaciones y turbos nuevos
- Atendemos su VEHICULO
- Atendemos flotas de vehículos
- Asesoramiento técnico y presupuestos sin cargo
- Estadísticas y seguimiento para realiza mantenimientos preventivos



+54 9 11 5455-8653

Chile 1338 - Villa Raffo - Ptdo. de tres de Febrero - Bs. As. - CP: B1675AGF - Tel./Fax: 4712-1061
mail: info@ag-turbotechnik.com.ar - www.ag-turbotechnik.com.ar

Atendemos de Lunes a Viernes de 9 a 13 hs y de 14 a 18 hs

TODOS LOS MESES UN CURSO GRATIS

Escanea y accede
directamente
a la sección
"Curso gratis del mes"



<https://videos.autotrainingpassaniti.com/>

EMPRESAS - MONOTRIBUTISTAS - EMPLEADOS

**CONTADORA PÚBLICA
NACIONAL (U.B.A.)**

Estudio Contable

IMPUESTOSDEARGENTINA@GMAIL.COM

**ATENCIÓN
PERSONALIZADA**



15.58906940

Mantenimiento Contactos



Aerosoles de 427 cc y 237 cc

Diluyente limpiante para electrónica, evaporación media controlada.

No ataca componentes, ni plaquetas, ni barnices aislantes.

La mejor opción a la hora de elegir un limpiador de contactos.

Mantenimiento Inyectores Ultrasonido en Agua



Botella de 980 cc. Rinde 10 Lts. de solución

Concentrado limpiante para diluir en agua corriente.

Uso al 10%, muy económico por su rendimiento.

Agradable aroma cítrico. Soluciones NO inflamables. 100% Biodegradable.

Descarbonizante para Cuerpo de Mariposa



Aerosol de 427 cc

Cítrico, aroma agradable, menos invasivo para autos de alta gama o conducidos por mujeres. No deja olores fuertes.

Mantenimiento Inyectores para Banco de Pruebas



Botella de 980 cc. Rinde 4 Lts. de preparado limpiante

Diluyente específico para uso en Banco de Pruebas. Se aplica al 25% en VARSOL AZUL, nafta, kerosene, o combustible diesel. 1 Parte de producto en 3 partes de Varsol.

NAFTA - DIESEL

Elimina eficientemente toda partícula de suciedad dejando los inyectores 100% limpios.

INSUMOS QUÍMICOS PARA INYECCIÓN ELECTRÓNICA

F347

La solución a los problemas de mantenimiento y prevención como respuesta a los mejores productos importados. COMPRE ARGENTINO - COMPRE INDUSTRIAL NACIONAL.

Laboratorio Industrial F347 Argentina C. e L.
Química manufacturada - Productos & Servicio

Pedíselos a tu proveedor habitual

VARSOL AZUL para Banco de Pruebas



Bidones de Plástico Reforzado 2 y 5 Lts.

El compañero ideal para **Mantenimiento Inyectores para Banco de Pruebas**, su color AZUL permite la fácil lectura de la graduación de las pipetas. Tiene alto punto de inflamación y evaporación lenta, lo que lo posiciona como un diluyente de seguridad. Olor agradable, no invasivo.

Crema Desengrasante y Gel Desengrasante Ambos para Manos



Baldes de 5 Lts. Potes de 1 Lt.

Desengrasante en gel y en Crema para manos que trabajan duro. Contienen un abrasivo de origen natural en la cantidad justa. Limpian sin entar, dejando la piel tersa. NO se sepepa por evaporación. Remueven eficientemente toda suciedad en una sola aplicación dejando agradable aroma a limón.

Multipropósito Plus



Aerosoles de 237 cc y 427 cc

Elimina ruidos molestos. Protege a los metales. Remueve óxido liviano. Desplaza a la humedad. Libera mecanismos trabados. Lubricante plus. Desengrasa. Penetra objetivamente. Es anticorrosivo. Cumple con lo que promete.

Mantenimiento M.A.F. Sensor de Masa de Aire



Aerosol de 427 cc

Remueve toda impureza. Deja residuo CERO. Provee superficies limpias exentas de polvo. Evaporación controlada que permite trabajar cómodamente sin requerir una segunda aplicación.

ASIAN MOTORS S.R.L.

Repuestos de Motor



envíos al interior

Warnes 1264 - Tel.: 4583-6530 / 4581-5075

e-mail: asianmotors@hotmail.com  +54 9 11 7182-0009

TRANS-CARDAN

TRANSMISIONES CARDANICAS

De Marcelo Villamonte

- Crucetas - Cardanes
- Balanceo electrónico de cardanes
- Cubre cardán PEUGEOT - Puente Traseo R12 R18 - Trafic - Peugeot 405 - Reparación y enderezado de Cañoneras - Reformas - Recambios
- Tornería en general
- Trabajos Garantizados
- Envíos al interior

 FITZ ROY 239 (alt. Warnes 1300) CABA

 5491139029531

 (011) 4854-4616



DIVISION ELECTRONICA

PDM-E3+ GENERADOR DE PULSOS PARA INYECTORES DE NAFTA MICROPROCESADO PLUS



- Alimentación de 12v CC. Fusible para protección contra sobreconsumos.
- Generador de pulsos para inyectores de nafta de alta y baja impedancia.
- Prueba hasta 6 inyectores de alta o baja impedancia simultáneamente.
- Excita inyectores de alta presión para limpieza o pruebas en baja presión.
- Control de RPM entre 200 y 7000 RPM y apertura de inyector entre 0.5 y 6 mseg.
- Temporización digital entre 1, 5, 15, 30 y 60 minutos con leds indicadores.
- Led indicador general de pulsos de salida e independientes para cada inyector.
- Indicación de bobina abierta de inyector y modo de apertura total (Open Injector).
- Programas de aceleración/desaceleración automática de RPM.
- Control digital para accionar bomba de nafta con led indicador.

- Conexión directa a los bornes de la batería de 12v.
- Voltímetro incorporado con display de 3 dígitos de alto brillo.
- Visualización del voltaje en vacío de la batería.
- Simulador de arranque incorporado.
- Pulsador para efectuar descarga de corriente sobre la batería.
- Detecta el voltaje mínimo de la batería ante la descarga de corriente.
- La prueba puede realizarse con la batería conectada al vehículo.
- La prueba puede realizarse con la batería fuera del vehículo.
- Gabinete metálico con pintura epoxi texturada. Equipo robusto y portátil.



- Mediciones para sistemas de 12v y 24v (Detección automática de voltaje).
- Manejo mediante display LCD alfanumérico con luz de fondo y teclado.
- Medición automática de temperatura ambiente para diagnóstico de pruebas.
- Medición de voltaje de batería en vacío con indicación de carga.
- Prueba de arranque con medición de voltaje mínimo y máximo.
- Prueba de regulador/alternador con carga de corriente del orden de 50A.
- Voltímetro hasta 31v con dígitos numéricos de excelente visibilidad.
- Función simulador de arranque con medición de voltaje mínimo.
- Medición del CCA actual de la batería.
- Enlace Bluetooth con teléfonos Android para control y reportes.

- Alimentación de 12v CC.
- Prueba motor paso a paso Magneti Marelli y GM.
- Prueba motor de corriente continua. Indicación de contactos mediante led.
- Prueba válvulas IAC/ISC de dos y tres cables (PWM).
- Prueba accionamiento del motor de mariposa motorizada.
- Incorpora fuente de 5v para alimentación de sensores TPS.
- Incluye led indicador de continuidad de bobinas de actuadores.
- Salida de voltaje de 12v y 5v para uso externo.
- Incluye set de cables y conectores.



DIVISION ELECTRONICA

distribuidorahepea@hotmail.com

www.hepea.com.ar



54 9 3416 03-3028 - (Lautaro Bordoni)

EQUIPAMIENTO PARA DIAGNOSTICO DE INYECCION ELECTRONICA VEHICULAR



RADIADORES

Carlitos S.A.

Radiadores Carlitos S.A.

Horario de atención

Seguinos en

Av. Dorrego 41 (C1414CJA)
Ciudad de Buenos Aires | Argentina
Tel: (5411) 4854-3840
Tel: (5411) 4855-3931
e-mail: info@radiadorescarlitos.com.ar
Whatsapp: 11-2293-3767

Lunes a viernes: 08:00 hs. a 17:00 hs.
Sábado: 08:00 a 12:00 hs.



REPUESTOS ACCESORIOS



ESPECIALISTAS EN INYECCION Y TURBOS



LAUTARODIESEL



ARGENTINA - PARAGUAY



Córdoba - Asunción - Ciudad del Este



Continental



BOSCH

VDO



KINGSTAR

Umun Diesel
Technologies | Innovation



FIRAD
DIESEL FUEL INJECTION

Jrone
Turbocharger System



Stanadyne



STAR



OPEN WEST SYSTEM

Delphi DENSO

WUZEM
NAJWYŻSZA PRECYZJA

Engine PRO

SLTURBO

SPACO DIESEL



+54 9 3512047539

+595 992382188



WWW.LAUTARODIESEL.COM.AR

MANTENIMIENTO ULTRASONIDO en AGUA

Limpieza de Inyectores por Ultrasonido
en Agua Corriente
Soluciones Totalmente NO Inflamables



Botella x980 cc

FORMA de USO

PREPARACIÓN:

- 1) Conforme a la capacidad de su batea de ultrasonido decida cuanto liquido ha de preparar.
- 2) En función de ese cálculo vierta en la batea el 10% de Limpia Inyectores para Ultrasonido en Agua F347 y un 90% de agua corriente.
- 3) Homogenise la mezcla agitando levemente, la solución se tomará blanquecina, sintoma inequívoco de que ya está lista para su uso
- 4) Peixws conforme a las instrucciones del fabricante del equipo y de los requerimientos del elemento a limpiar.

OTROS USOS DEL PRODUCTO:

- Limpieza de herramientas.
- Desengrase y remoción de suciedades rebeldes.

CONDENSACIONES DE USO:

- Limpieza de inyectores: 10%
- Limpieza de elementos electrónicos delicados 5% duplicando el tiempo de proceso y/o añadiendo calefacción.
- Como desengrasante de elementos en general: 5% al 10%.



Es otro producto de:
F347 ARGENTINA C. e I.
Pedíselo a tu proveedor habitual



DESDE 1956 • INDUSTRIA ARGENTINA

¡EQUIPÁ TU TALLER COMO UN PROFESIONAL!

✓ EQUIPOS PROFESIONALES PARA AUTOS Y CAMIONES ✓



ALINEADORAS
3D COMPUTARIZADAS

DESARMADORAS
• LÍNEA LIVIANA
• LÍNEA PESADA

BALANCEADORAS
• ALTA PRECISIÓN
• DIAGNÓSTICO DIGITAL

TODOS LOS TIPOS DE ELEVADORES PARA AUTOS Y CAMIONES



2 COLUMNAS



4 COLUMNAS



TUERA COLUMNS INDEPENDIENTES

11-5014-1620/18 4683-3030 elecevektor.ar

FABRICADO EN ARGENTINA



DIVISION ELECTRONICA

MANUALES DE EQUIPOS
CATÁLOGO - INFORMACIÓN



PDM-E15 PROBADOR DE MARIPOSAS MOTORIZADAS Y PEDALES ELECTRONICOS



- Alimentación de 12v CC.
- Equipo compacto de fácil uso, universal y multimarca.
- Ensayos manuales y automáticos.
- Manejo con display LCD alfanumérico con luz de fondo y teclado.
- Prueba de manera completa cuerpos de aceleración.
- Prueba motor del cuerpo de aceleración. Apertura y cierre de la mariposa.
- Mide resistencia eléctrica del motor del cuerpo de aceleración.
- Mide corriente de consumo del motor del cuerpo de aceleración.
- Medición simultánea de sensores TPS1 y TPS2 (Dos pistas).
- Medición de dureza de engranajes de la mariposa.
- Medición de sensores de pedal electrónico (TPS1 y TPS2).
- Medición de sensores TPS simples y dobles.
- Generación de reportes de variables medidas.
- Prueba válvulas IAC de dos cables y válvulas PWM.

PDM-E3 GENERADOR DE PULSOS

PARA INYECTORES DE NAFTA MICROPROCESADO

- Alimentación de 12v CC.
- Generador de pulsos para inyectores de nafta de alta y baja impedancia.
- Prueba hasta 6 inyectores de alta impedancia o 1 de baja impedancia.
- Control de RPM entre 200 y 7000 RPM y apertura de inyector entre 0.5 y 6 mseg.
- Temporización digital entre 1, 5, 15, 30 y 60 minutos (Timer).
- Leds indicadores de tiempo de temporización y de pulsos de salida.
- Función de apertura total de inyector (Open Injector).
- Programas de aceleración/desaceleración automática de RPM.
- Control digital para accionar bomba de nafta con led indicador.
- Fusible interno intercambiable para protección contra sobreconsumos.



PDM-E4M MINI GENERADOR DE PULSOS PARA INYECTORES DE NAFTA



- Alimentación de 12v CC.
- Generador de pulsos para inyectores de nafta de alta y baja impedancia.
- Prueba hasta 4 inyectores de alta impedancia o 1 de baja impedancia.
- Control de RPM entre 200 y 7000 RPM.
- Control de tiempo de apertura de inyector entre 0.5 y 6 mseg.
- Protección contra conexión inversa de alimentación.
- Protección contra sobreconsumos mediante fusible.
- Led indicador de equipo encendido y led indicador de RPM de ensayo.
- Función abrir inyector (Open Injector).



DIVISION ELECTRONICA

distribuidorahepea@hotmail.com
www.hepea.com.ar



54 9 3416 03-3028 - (Lautaro Bordoni)

EQUIPAMIENTO PARA DIAGNOSTICO DE INYECCION ELECTRONICA VEHICULAR

JOSE M. BAO
BRT



ACA
TALLER SELECCIONADO

BRTinyeccion.com

SERVICIO INTEGRAL DEL AUTOMÓVIL

Mecánica - Electrónica -
Diagnósticos - Service -
Reparaciones en general -
Inyección Electrónica

**ESCANEO GRATIS
o 10% Descuento
mencionando este
aviso**

☎ 11 4522-0838
☎ +549 11 5713-5949

✉ info@brtinyeccion.com
📷 [brt_tallermecanico](https://www.instagram.com/brt_tallermecanico)

Taller Principal
La Pampa 4522/24 C.A.B.A.

Taller anexo **ELECTRÓNICA**
La Pampa 4514/16 C.A.B.A.

Guía Mecánica



**Revista Digital y Portal
Web de Consulta para el
Profesional Mecánico:
Medio de comunicación
directa entre
Fabricantes,
Distribuidores, Casas de
Repuestos y todo lo
referente para la
reparación automotriz.**

info@guiamecanica.com

☎ +54 9 11 37950059

Contenedores móviles de polietileno
para el transporte de Gasoil, Nafta y Aceite



Benzina
(Gasoline)

Gasolio
(Diesel)

Olio
(Oil)



KEFREN
KEFREN ARGENTINA SRL
RECORRIDO PALLASEROS DE SERVINO 10

Tel.: (011) 4442-0112
4622-2853 / 4462-5003
info@kefrenargentina.com.ar
www.kefrenargentina.com.ar
☎ +54 9 1168265371

Desde 1984 fabricando productos
 de la más alta calidad
 y reconocida eficiencia operativa.
 Orgullosamente Industria Argentina

EMUL CLEANER BLP

Desengrasante Líquido Soluble
 en Agua Corriente
 Especial para Bateas Lava Piezas



Presentación:

Bidón de 5 lts. con tapa inviolable
 Boca ancha de rápido vertido
 Consultar por envase de 20 lts.

RESUMEN de la FORMA de USO

PREPARACIÓN:

- 1) Cargue 45 lts. de agua corriente en el reservorio de la batea lava piezas.
- 2) Agregue 5 lts. de **EMUL-CLEANER BLP**
- 3) Deje re circular 2 ó 3 minutos para homogeneizar la mezcla desengrasante. Siempre que la mezcla haya estado en reposo, re circular unos minutos para homogeneizar.

USOS:

- Desengrase de metales ferrosos y no ferrosos.
- Desengrase de herramientas de mano.
- Desengrase de pisos de talleres.
- Desengrase de paredes pintadas, o revestidas con azulejos o cerámicos.
- Desengrase pre pintura de superficies.

CONCENTRACIONES DE USO:

- Batea Lava Piezas:** 10%
- Spray: 1% al 3% a 50° C a 60° C de Temp.
- Inmersión: 5% al 15%
- Pisos de talleres, previa remoción de lo más grueso con espátula: 10% al 20%



Es otro producto de:
F347 ARGENTINA C. e I.
 Pedíselo a tu proveedor habitual



PELLIZZARI
SPORT SERVICE
AUTOMOTOR

INYECCIÓN

ELECTRÓNICA NAFTA / DIESEL

DIAGNÓSTICO

SISTEMAS SEGURIDAD ABS
SISTEMA SEGURIDAD AIR - BAG

CLIMATIZACIÓN - AIRE

ACONDICIONADO

REPARACIONES Y CARGAS

MECÁNICA Y ELECTRICIDAD INTEGRAL

SERVICIOS DE LUBRICENTRO

LUBRICANTES, FILTROS, ADITIVOS,
ACCESORIOS.



11-5452-7584



011 5365-7214

Avelino Diaz 933/935 (Alt. J. M. Moreno 1500)
Lunes a Viernes de 8:30 a 12:30hs. - 14 a 19hs.

LAVADERO RUTA 12 SRL



- LUBRICENTRO
- ACCESORIOS
- LAVADERO ARTESANAL

Ruta 12 km 600
La Paz - Entre Ríos



54 9 3437 445259

Mecánica
Fran Car



INYECCIÓN ELECTRÓNICA
MECÁNICA EN GENERAL
DIAGNÓSTICO
COMPUTARIZADO

San Martín 1099

Maipú - Buenos Aires



+54 9 2268 51-8764

Colores
Tortas decoradas

Tortas y desayunos
personalizados:

WhatsApp: 112180-4172

Facebook: Colores. Tortas decoradas

Instagram: @colores_tortas_decoradas

TE ESPERAMOS

BLANCO GNC
CHAMPAGNAT 3654
WhatsApp: +54 9 223 400 5967
Tel: 2234780661

MECÁNICA
PROINNOTTI

WhatsApp: +54 9 2923 539249

**POTENCIACIÓN DE VEHÍCULOS PESADOS DIESEL
MAYOR RENDIMIENTO - MENOR CONSUMO
MECÁNICA GENERAL - INYECCIÓN ELECTRÓNICA**

Cacique Pincén y 10 de Noviembre - Bordenave - Bs. As.

MONTIEL ELECTROAUTO



- ▶ Diagnóstico Computarizado
- ▶ Electricidad
- ▶ Inyección Electrónica



Cambios de Correas.
Reset de Servis.



Vértiz 8190 - Tel.: (0223) 482-8710 - Mar del Plata - Pcia. Buenos Aires

SHOW Ruedas



223 601-3009

ATENCIÓN A COMPAÑÍAS DE SEGUROS

- Cambio de bujes
- Cambio de barra estabilizadora
- Cambio de parrillas y rotulas
- Cambio de extremos
- Cambio de precap de dirección
- Cambio de fuelles de cremallera
- Cambio de caja de dirección
- Cambio de bieletas delanteras y traseras
- Cambio de cazoletas
- Cambio de espirales de todo tipo
- Cambio de masas delanteras y traseras
- Cambio de homocinética y reparación de semi-eje
- Cambio de tensores traseros y bujes de tensor
- Reparación de eje trasero



Av. Colón 5144 Mar del Plata